

SWISSDIVIDE EASY

Die komfortable und multifunktionale Komplettlösung
für Glas-Trennwandsysteme mit einfacher Montage



SWISSDIVIDE EASY – Das All-in-one Glas-Trennwandsystem

Glas ist aus der modernen Architektur nicht mehr wegzudenken. Die Gestaltungs- und Einsatzmöglichkeiten für lichtdurchflutete, transparente Räume im angesagten industriellen Design lassen keine Wünsche offen. Verbunden mit den Anforderungen nach möglichst flexibel einzusetzenden ganzheitlichen Glas-Systemlösungen mit integrierten Funktionalitäten, die höchsten Sicherheitsstandards entsprechen und sich dabei jeder Raumsituation anpassen lassen.

SWISSDIVIDE EASY vereint diese Eigenschaften in einem vorkonfektionierten Glas-Trennwandsystem mit integrierter Tüorzarge. Ohne Bohren oder Kleben lassen sich die Glaselemente denkbar einfach und schnell montieren. Dabei ist es so flexibel einzusetzen wie kaum ein anderes: Neben Raumsituationen mit Türflügelhöhen von bis zu 3100 Millimetern, ist es dank verdeckter Kabelführung auch mit DIN genormten Schlosseinsätzen aller bekannten Hersteller von Schliesssystemen kompatibel. Im Testverfahren überzeugte SWISSDIVIDE EASY darüber hinaus mit Bestnoten in Sachen Sicherheit und Schallschutz.





Für jede Raumsituation

Vertrauliche Meetings, ungestörtes Denken oder unauffälliger Schallschutz, ob Neubau oder in historischem Gebäudebestand – in der Gestaltung auch von Raum-in-Raumsituationen sind mit SWISSDIVIDE EASY keine Grenzen gesetzt.

Höchste Präzision und Sicherheit

Die filigranen Profile von SWISSDIVIDE EASY präsentieren sich im perfekten symmetrischen Design und lassen optisch wie sicherheitstechnisch keine Wünsche offen. Es gibt keine Türbänder, die Türen sind unsichtbar in der Zarge installiert. Dadurch keine Schliessnebenkante und somit auch keine Unfallgefahr durch Einklemmen.

Geprüfte Schalldämmung

Rahmensystem bis R_w 41 dB

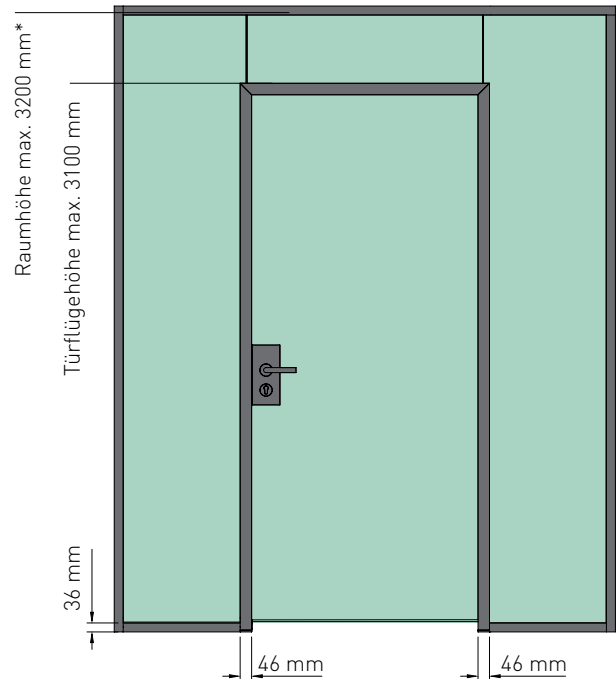
Türe bis R_w 40 dB



SWISSDIVIDE EASY – Einfachste Montage und einzigartige Technik

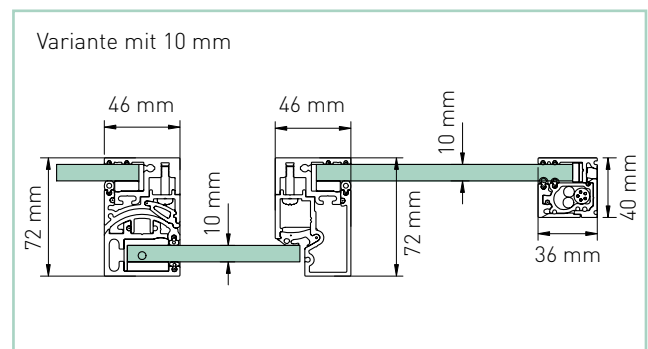
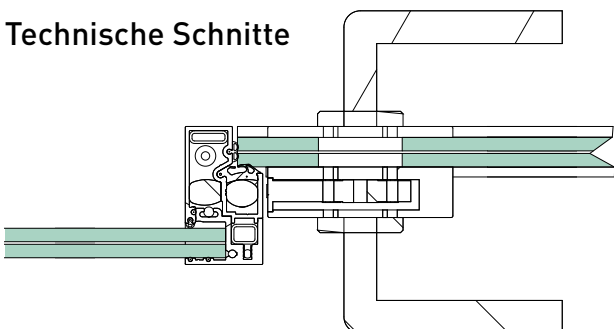
SWISSDIVIDE EASY ist dank des patentierten Rahmensystems schnell und komfortabel einzubauen oder zu versetzen. Ohne Bohren oder Kleben lassen sich die Glaselemente von praktisch jedem Fachhandwerker direkt vor Ort in die montierten Systemprofile einfügen. Zwischen Glas und Rahmen ist weder Klebeband noch Silikon notwendig. Das innovative System erlaubt einen Bautoleranzausgleich von +/- 10 mm oder mit Zusatzprofilen eine Durchbiegung von etwa 30 mm am Deckenan-schluss. Die maximale Türflügelhöhe beträgt 3100 mm.

Wer zusätzlich SWISSDIVIDE EASY in ein smartes Gebäudemanagement integrieren will, nutzt die verdeckte Kabelführung und den integrierten Schlosskörper im Türflügel. Diese sind mit allen gängigen mechanischen oder mechatronischen Schliesseinsätzen (Magnetfalle, Zutrittsysteme, Panikschlösser) nach DIN kompatibel.




Schiebetürbeschlag und Zarge haben die gleiche Ansichtsbreite

Technische Schnitte





 **Ohne Schliessnebenkante**


Keine Unfallgefahr, da klemmfrei



 **Türflügel ohne Bänder**

Es sind keine Bohrungen nötig

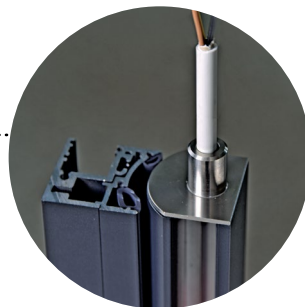



 **Obentürschliesser**

Bandgegenseitiger Obentürschliesser

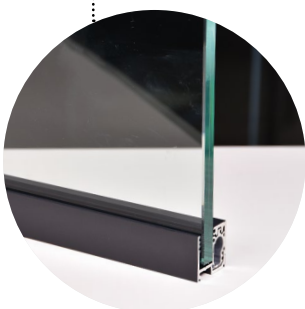
 **Schlosskasten**

Kompatibel mit allen standardisierten Schliesseinsätzen



 **Verdeckte Kabelführung**

Für smartes Gebäudemanagement wie Verriegelungsüberwachung und Zutrittsysteme



Keine sichtbaren Dichtungen

Kompakte Fläche, die Linienführung wirkt dadurch schlanker



Prüfungen ift Rosenheim



- **Dauerbelastungstest**
200 000 Schliesszyklen ohne Nachjustieren oder Absenken
- **Pendelschlagversuch**
350 kg Aufpralllast ohne Glasbruch (50 kg Pendel)

Maximale Gestaltungsfreiheit

Glas bietet eine Vielfalt von transparent bis blickdicht, von glänzend bis satiniert, von farblos bis bunt und von puristisch bis auffallend. Designgläser sowie Oberflächenbehandlungen, wie bzw. Lasern und Einlagen von Stoffen oder Metallgittern im Glas geben zusätzlichen Gestaltungsspielraum.

Dadurch können alle Trennwände mit einem diskreten Sichtschutz versehen oder stilvoll gestaltet und das ganz persönliche Wohlfühl-Ambiente verwirklicht werden. Auch mit schaltbarem Verbundsicherheitsglas, per Knopfdruck transparent oder transluzent.



Lieferprogramm

Lieferprogramm / Technische Daten für SWISSDIVIDE EASY			
Zarge und Seitenteil Basisprofil Klemmhalter Abdeckprofil	ESG 10 mm	Drehflügel bis 1000 x 2400 mm	Fixteil bis 2500 mm Höhe
	ESG 12 mm	Drehflügel bis 1200 x 2800 mm	Fixteil bis 3000 mm Höhe
	VSG 12,76 mm	Drehflügel bis 1000 x 2400 mm	Fixteil bis 2500 mm Höhe
	VSG 16,76 mm	Drehflügel bis 1200 x 3100 mm	Fixteil bis 3200 mm Höhe*
	VSG 17,52 mm	Drehflügel bis 1200 x 3100 mm	Fixteil bis 3200 mm Höhe*
Schiebetüre	ESG 10 mm	Schiebeflügel bis 1200 x 2400 mm	Fixteil bis 2500 mm Höhe
	ESG 12 mm	Schiebeflügel bis 1400 x 2700 mm	Fixteil bis 3000 mm Höhe
	VSG 12,76 mm	Schiebeflügel bis 1200 x 2700 mm	Fixteil bis 2500 mm Höhe
Farben	Alu beschichtet RAL 7021 Feinstruktur matt		
	Alu beschichtet RAL 9005 Feinstruktur matt		
	Sonderfarben auf Anfrage		
Komponenten	Schlosskasten	Standard Schliesseinsatz nach DIN (Magnetfalle, Verriegelungsüberwachung, Zutrittsysteme, Panikschlösser, Drücker gesteuerte Schlösser)	
	Obertürschliesser	Bandgegenseitig	
	Schiebetür Griffstange oder Griffmuschel		

*Übergrossen auf Anfrage

Starke Argumente

Design massgeschneidert

Ausführungsmerkmale, die den höchsten ästhetischen Ansprüchen gerecht werden.

- Zarge kann flächenbündig oder mit Schattennut ausgeführt werden
- Kein überstehender Schlosskasten
- Keine sichtbaren Dichtungen

Variables optisches Glasdesign

- Oberflächenbehandlungen, wie z. B. Lasern
- Digitaldruck COLORPRINT für individuelle Motive
- Farbiges Glas LAMEX COLORDESIGN
- VSG mit diversen Inlays wie z. B. Stoffe oder Metallgitter
- Weissglas

Dimensionen mit individuellen Möglichkeiten

Durch Aneinanderreihen der Profile ist das System breitenvariabel.

- Glasproduktion auf individuellen Kundenwunsch
- Glasdicken von 10 mm - 19 mm
- Maximale Höhe Türflügel: 3100 mm
- Maximale Raumhöhe: 3200 mm
- Übergrößen auf Anfrage

Planung leichtgemacht

- Planungsunterlagen werden durch Glas Trösch zur Verfügung gestellt
- Planungssicherheit, da die Systemlösung alle erforderlichen Normen und Richtlinien erfüllt

Einfacher Bestell- und Lieferprozess

- Bestellt wird die komplette Systemlösung mit aufeinander abgestimmten Systemkomponenten
- Standardkomponenten sind ab Lager lieferbar
- Transparente Kostenstruktur, da alle benötigten Komponenten integriert sind

Einfache Montage

Das vorkonfektioniert gelieferte System lässt sich von praktisch jedem Fachhandwerker montieren.

- Bautoleranzen von +/- 10 mm bzw. mit Zusatzprofilen eine Durchbiegung von etwa 30 mm am Deckenan-schluss können ausgeglichen werden.
- Das Einsetzen des Glases erfolgt ohne Bohren oder Kleben. Es sind keine Versiegelungsarbeiten notwendig.
- Auf der Baustelle ist keine Bearbeitung erforderlich
- Die Schlosskörper sind kompatibel mit allen gängigen Schliesseinsätzen nach DIN
- Die verdeckte Kabelführung erlaubt auch eine nach-trägliche Integration von elektronischem Gebäude-management wie Magnetfalle, Verriegelungsüber-wachung, Zutrittsysteme, Panikschlösser.

Gut zu wissen

- Hohe Flexibilität – durch das patentierte Rahmen-system zur Befestigung der Glaselemente, ist weder Klebeband noch Silikon notwendig
- Demontage, Austausch oder Versetzung der Glasele-mente problemlos möglich

Glas Trösch – Ihr Lieferantenpartner

Bei einer Zusammenarbeit mit Glas Trösch erhalten Sie mehr als eine Lösung – wir bieten unseren Kunden bei jedem Auftrag ein Gesamtpaket.

Beratung

Sprechen Sie mit uns. Unsere Fachspezialisten unterstützen Sie mit ihrem Wissen und ihrer Erfahrung. Wir sind ein ISO 9001 zertifiziertes Unternehmen.

Qualität

SWISSDIVIDE EASY wird in Deutschland hergestellt. Auf Grundlage eines unterzeichneten Montageprotokolls gewähren wir eine Systemgarantie.

Glas Trösch AG
SWISSDIVIDE
Eisenbahnstrasse 50e, 4900 Langenthal
Tel. +41 (0)62 785 83 00, swissdivide@glastroesch.ch
www.glastroesch.ch/swissdivide